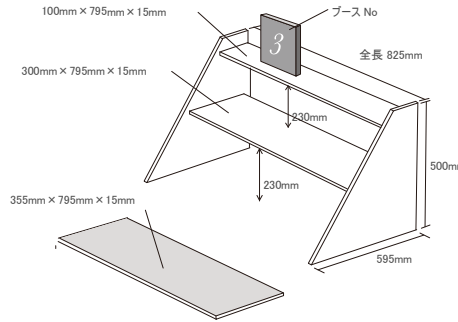


卒祭 CREATOR'S MARKET 2025

- < 開催日時 > 3/7(金)・8(土)・9(日) 11:00～18:00(最終日は16時終了予定)
- < 場所 > ヒコ・みづのジュエリーカレッジ／東京サイクルデザイン専門学校
青山校舎3F教室 4302 4303教室
- < 参加スタイル > ブース出店
- < 応募対象者 > 水野学園 全在校生 (J専・CS・S&B・WM・TCD)・卒業生
- < 提出先 > アドレス:sotsusai2025@hikohiko.jp
- < 応募期間 > 12/17(火)～1/5(日)まで
- < 発表 > 1/11(土) MyiDにて発表



<販売ブース>

ブース出店

- < 募集数 > ・販売ブース 全24ブース ※提出書類にて選考あり
- < 出店条件 > ・規定ブース内で販売可能なサイズのオリジナル作品
・指定ブースを使用
・2名から参加可能
・商品は即売とし3日分の在庫を用意する
・展示準備、販売、商品管理、現金管理まで責任を持って実施する
・出店者は会場設置やその他開催にかかわる業務を分担、担当する
- < 応募書類 > ・参加応募用紙(PDF) + A4デザイン画(PDF) を添付しメールにて送信
*メールの件名: クリエーターズマーケット応募 代表者コース、学年、クラス、氏名、ブース名 *参加応募用紙ダウンロード版は12/17(火)より <https://mizunogakuen.jp> に掲載
- < 出店料 > ・¥4,000 ※売上は全額出店者に還元
(出店決定後、1/27(月)～2/1(土) 17:30までに青山3F窓口にて支払い)

キリトリ線

1/5(日)
切

卒祭 CREATOR'S MARKET 2025 参加応募用紙

代表者 コース 学年、クラス 氏名

連絡先 TEL: mail:

ブース名 メンバー(名)

コース クラス 氏名

コース クラス 氏名

コース クラス 氏名

コース クラス 氏名

コース クラス 氏名

コース クラス 氏名

出店商品(代表的なアイテムと素材) 例にならって、どんなものを出展するのかわかるように記入

アイテム

素材

テーマ・モチーフ

例:リング

例:アクリル 樹脂

例:海 / 波をモチーフ

商品点数

点