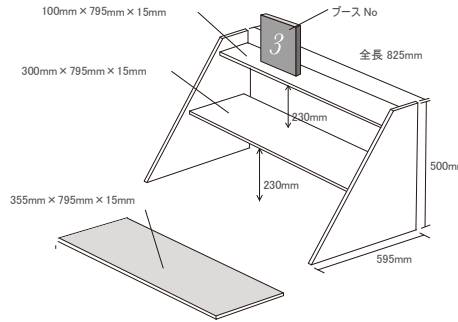


卒祭 CREATOR'S MARKET 2024

- < 開催日時 > 日程: 3/8(金)・9(土)・10(日) 11:00～18:00
- < 場所 > ヒコ・みづのジュエリーカレッジ／東京サイクルデザイン専門学校
青山校舎2F学生ホールおよびキッチン
- < 参加スタイル > ブース出店
- < 応募対象者 > 水野学園 全在校生 (J専・CS・S&B・WM・TCD)・卒業生
- < 提出先 > アドレス: sotsusai2024@hikohiko.jp
- < 応募期間 > 12/13(水)～12/20(水)17:30まで ※時間厳守
- < 発表 > 1/10(水)参加決定者を掲示及び“MyiD”にて発表



< 販売ブース >

ブース出店

- < 募集数 > ・販売ブース 全22ブース ※提出書類にて選考あり
- < 出店条件 > ・規定ブース内で販売可能なサイズのオリジナル作品
・指定ブースを使用
・2名から参加可能
・商品は即売とし3日分の在庫を用意する
・展示準備、販売、商品管理、現金管理まで責任を持って実施する
・出店者は会場設置やその他開催にかかわる業務を分担、担当する
- < 応募書類 > ・参加応募用紙(PDF) + A4デザイン画(PDF) を添付しメールにて送信
* メール の 件 名 : クリエーターズマーケット応募 代表者コース、学年、クラス、氏名、ブース名
* 参加応募用紙ダウンロード版は12/13(水)より <https://mizunogakuen.jp> に掲載
- < 出店料 > ・販売ブース ¥4,000 ※売上は全額出店者に還元
- < 支払い > ・出店決定後、1/22(月)～1/27(土)17:30までに青山校舎3F学生窓口で支払う

キリトリ線

12/20(水)
17:30 〆切

卒祭 CREATOR'S MARKET 2024 参加応募用紙

代表者 コース 学年、クラス 氏名

連絡先 TEL: mail:

ブース名 メンバー(名)

コース クラス 氏名

コース クラス 氏名

コース クラス 氏名

コース クラス 氏名

コース クラス 氏名

コース クラス 氏名

出店商品(代表的なアイテムと素材) 例にならって、どんなものを出展するのかわかるように記入

アイテム 素材 テーマ・モチーフ

例:リング

例:アクリル樹脂

例:海ノ波をモチーフ

商品点数 点