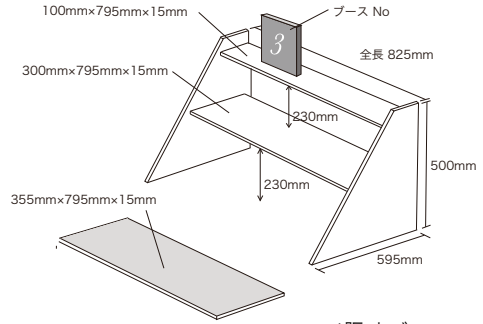


卒祭 CREATOR'S MARKET

【応募要項】

- < 開催日時 > A日程：2/18(金)・19(土) 11:00~18:00
B日程：2/20(日)・21(月) 11:00~18:00
- < 場所 > ヒコ・みづのジュエリーカレッジ/東京サイクルデザイン専門学校
青山校舎2F学生ホール
- < 参加スタイル > ブース出店
- < 応募対象者 > 水野学園 全在校生 (J専・CS・SH・BM・WM・TCD)・卒業生
- < 提出先 > アドレス：sotsusai2021cm@hikohiko.jp
- < 応募期間 > 12/6(月)~12/11(土)17:30まで ※時間厳守
- < 発表 > 12/22(水)参加決定者を掲示及び“MyiD”にて発表



<販売ブース>

ブース出店

- < 募集数 > ・販売ブース 各日程とも10~15 ※提出書類にて選考あり
- < 出店条件 > ・規定ブース内で販売可能なサイズのオリジナル作品
・指定ブースを使用
・2名から参加可能
・商品は即売とし2日分の在庫を用意する
・展示準備、販売、商品管理、現金管理まで責任を持って実施する
・出店者は会場設置やその他開催にかかわる業務を分担、担当する
- < 応募書類 > ・参加応募用紙(PDF) + A4デザイン画(PDF) を添付しメールにて送信
*メールの件名：クリエイターズマーケット応募 代表者クラス、氏名、ブース名
*参加応募用紙ダウンロード版は11/15(月)より <https://mizunogakuen.jp> に掲載
- < 出店料 > ・販売ブース ¥3,000 ※売上は全額出店者に還元
- < 支払い > ・出店決定後、1/10(月)~1/15(土)17:30までに青山校舎3F学生窓口で支払う

キリトリ線

12/11(土)
17:30〆切

卒祭 CREATOR'S MARKET 参加応募用紙

代表者 コース

クラス

氏名

連絡先 TEL:

mail:

ブース名

メンバー (名)

コース

クラス

氏名

コース

クラス

氏名

コース

クラス

氏名

コース

クラス

氏名

コース

クラス

氏名

コース

クラス

氏名

出店商品(代表的なアイテムと素材) 例にならって、どんなものを出品するのかわかるように記入

アイテム

素材

テーマ・モチーフ

例：リング

例：アクリル 樹脂

例：海 / 波 をモチーフ

商品点数

点